

NV-65-M-R-SDI 相机

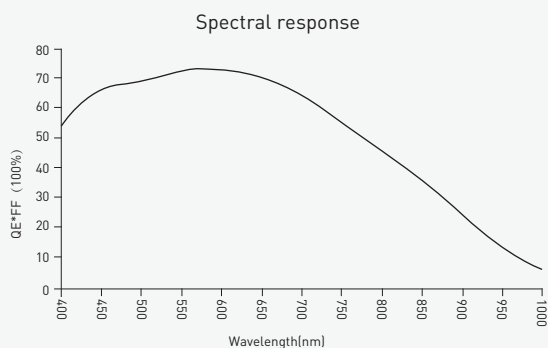
INDIGO
英迪格成像



产品优势

- 国产低照度CMOS相机
- HD-SDI / PAL视频图像输出
- -40°C ~ 60°C宽工作温度
- 6.5 μ m x 6.5 μ m像元
- 1920 x 1080 @30fps max.
- 低读出噪声、高动态范围、高信噪比
- RS422外同步接口
- 图像处理：自动曝光、自动增强
2D降噪、DPC、Gamma等
- 支持在线升级

光谱响应



技术参数

产品型号	NV-65-M-R-SDI
传感器	国产卷帘快门CMOS
分辨率及帧频	1920 x 1080 @ 30fps
黑白/彩色	黑白
感光尺寸	12.48mm x 7.02mm
像元尺寸	6.5 μ m x 6.5 μ m
量子效率	72% @ 595nm
动态范围	> 65dB
最大满阱	> 40ke-
最大信噪比	> 45dB
时域噪声	< 2e-
数据深度	10bit / 8bit
曝光时间	26.7 μ s ~ 1/Frame Rate
触发模式	Free Run, External Trigger
光学接口	CS / C
数据接口	HD-SDI、PAL / SMA 连接器
通讯接口	RS422 / J30J-15ZKN连接器
输入电压	9VDC-15VDC
总功耗	< 4.5W
尺寸	50mm x 50mm x 56mm
重量	< 180g (含外壳)
工作温度	-40°C ~ 60°C
储藏温度	-55°C ~ 70°C



长春英迪格成像技术有限公司 www.indigo-imaging.com

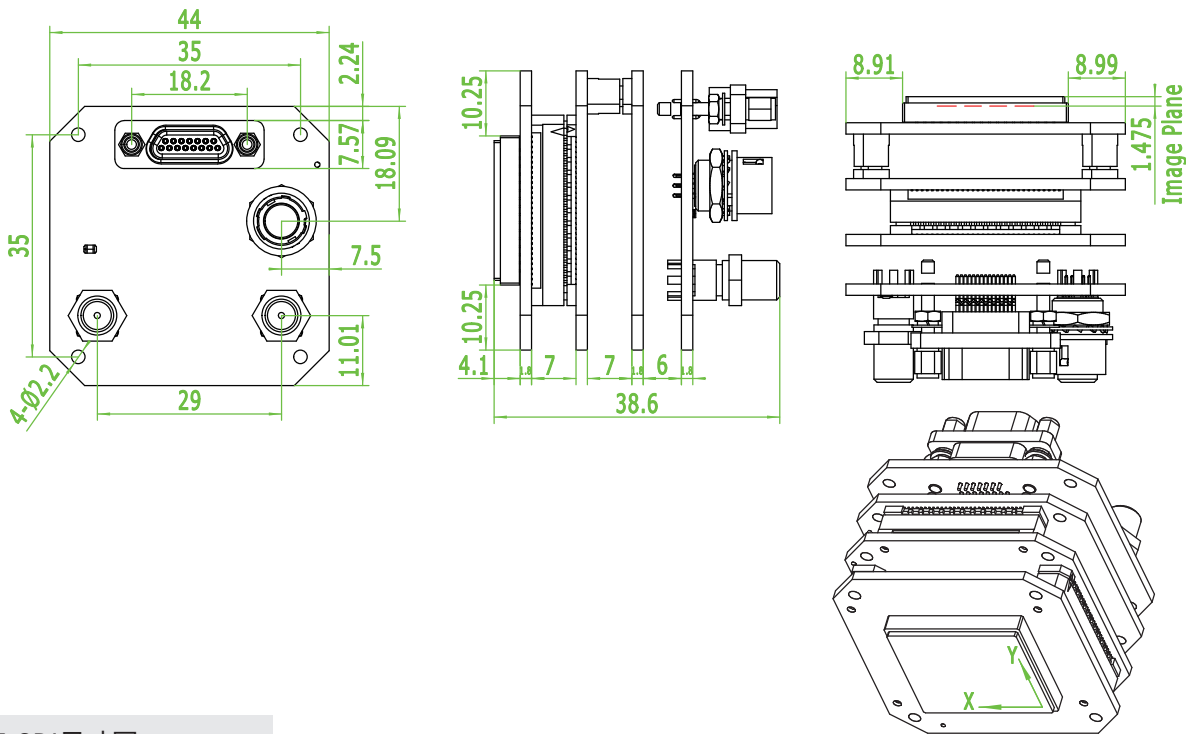
Tel: 0431-8552 2242

Email: support@indigo-imaging.com

Add: 长春市经济技术开发区营口路77号孵化器B座2层

结构尺寸

NV-65-SDI模组尺寸图



NV-65-SDI尺寸图

