

NVC-50-M-CL

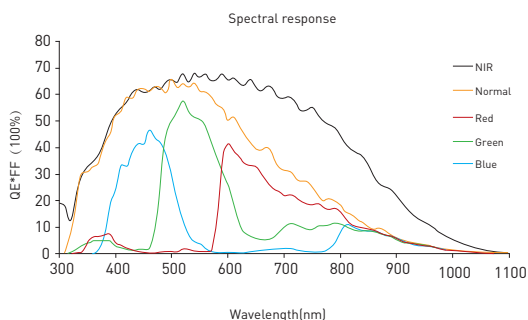
全国产超小尺寸全局快门CMOS相机/模组

INDIGO
英迪格成像

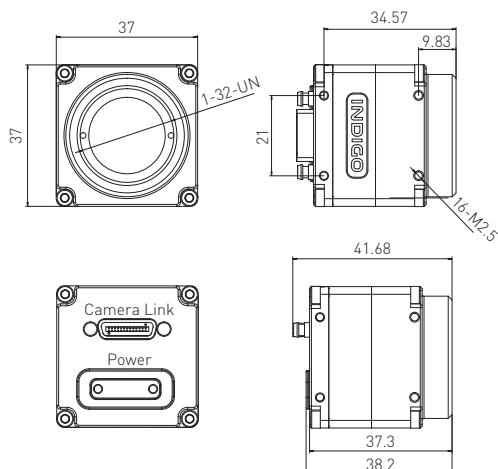


主要特性

- 超小尺寸、灵活组装
- 2.5 μ m / 5 μ m / 10 μ m
- 5fps@5120x5120、26fps@2048 x 2048、51fps@1280x1024
- RS422通信接口、外同步接口
- 支持OEM接口板
- -40°C ~ 60°C宽工作温度



结构尺寸 (单位: mm)



技术参数

产品型号	NVC-50-M-CL / NVC-50NIR-M-CL
传感器	GMAX 0505 / GMAX 0505RF
感光尺寸	1.1" (12.8mm x 12.8mm)
黑白/彩色	黑白 / 彩色
帧率及分辨率	5fps @ 5120 x 5120 26fps @ 2048 x 2048 51fps @ 1280 x 1024 51fps @ 1280 x 1024, 2 x 2bin
像元尺寸	2.5 μ m / 5 μ m / 10 μ m
量子效率	65% @ 510nm
动态范围	> 67dB
最大满阱	4.5ke-@2.5 μ m, 17.5ke- @5 μ m, 70ke- @10 μ m
最大信噪比	38dB@2.5 μ m, 37dB@5 μ m, 36dB@10 μ m
时域噪声	< 2e-
数据深度	12bit, 8bit
曝光时间	1 μ s~1s/Frame Rate
触发模式	Free Run, External Trigger
图像处理	自动曝光、自动增强、2D降噪、ROI、DPC、Gamma、支持翻转
光学接口	CS / C
数据接口	Camera Link Base / SDR-26连接器
通信/外同步接口	RS422 / J30J-15ZKN
输入电压	7VDC ~ 24VDC
总功耗	< 3.5W
尺寸	37mm x 37mm x 41.7mm (整机) 30mm x 30mm x 30.5mm (模组)
重量	80g (整机) 28g (模组)
工作温度	-40°C ~ 60°C
储藏温度	-55°C ~ 70°C



英迪格成像技术有限公司

Tel: 0591-2805 5076 Email: support@indigo-imaging.com

福州总部: 福建省福州市仓山区盖山镇阳岐支路2号万物社智慧产业园5#

www.indigo-imaging.com